



**finder**<sup>®</sup>

SWITCH TO THE FUTURE

# Импульсные источники питания

СЕРИЯ  
**78**



Автоматизация  
зданий



Подъемники  
и лифты



Автоматические  
жалюзи,  
ставни, шторы



Башенный кран



Электро  
распределительные  
щиты



Пульты управления  
для насосов



FINDER оставляет за собой право вносить изменения в характеристики приборов без дополнительного уведомления.  
FINDER не несет ответственность в случае причинения ущерба лицам, связанным с некорректным применением оборудования.

**Импульсные источники питания (ИИП)  
12 Вт, модульная конструкция, выход DC**

**Тип 78.12....2400**

- Выход 24 В DC, 12 Вт
- Ширина 17.5 мм (1 модуль) x Глубина 61 мм

**Тип 78.12....1200**

- Выход 12 В DC, 12 Вт
- Ширина 17.5 мм (1 модуль) x Глубина 61 мм

- Низкое энергопотребление в дежурном режиме (< 0.4 Вт)
- Термозащита: встроенная, с отключением V<sub>out</sub> - для сброса отключить питание
- Защита от короткого замыкания: режим импульсного тестирования HiScip (с автоматическим восстановлением)
- Защита от перенапряжения: варистор
- Топология Flyback
- Соответствие нормам EN 60950-1 и EN 61204-3
- Возможность параллельного подключения для систем автоматического резервирования электропитания (с диодами)
- Сдвоенные клеммы для подключения

Винтовые клеммы



Габаритные чертежи см. стр. 25

**Выходные характеристики**

Выходной ток (-20...+40 °C, вход 230 В AC)	A	0.63	1.25
Расчетный ток I <sub>N</sub> (50 °C, для всего рабочего диапазона)	A	0.50	1
Номинальное напряжение	V	24	12
Номинальная мощность	Вт	12	12
Выходная мощность (-20...+40 °C, вход 230 В AC)	Вт	15	15
Пиковый ток в течение 3 мс*	A	2	3
Настройка напряжения на выходе	V	—	—
Разброс напряжений (без/и с макс. нагрузкой)		< 1%	< 1%
Пульсация напряжения при полной нагрузке**	mV	< 200	< 200
Время задержки при на входе 100 В AC	мс	> 10	> 10
полной нагрузке: на входе 260 В AC	мс	> 90	> 90

**Входные характеристики**

Ном.напряжение (U <sub>N</sub> )	V AC (50/60 Гц)	110...240	110...240
	V DC (не поляризованное)	220	220
Рабочий диапазон	V AC (50/60 Гц)	100...265***	100...265***
	V DC	140...370	140...370
Макс.энергопотребление	ВА	28.2	32
	Вт (при 100 В AC, 50 Гц)	14.2	17.2
Энергоапотребление в дежурном режиме	Вт	< 0.4	< 0.4
Фактор мощности		0.50	0.53
Макс. потребление тока (при 88 В AC)	A	0.25	0.30
Макс. пусковой ток (пик при 265 В) для 3 мс	A	10	10
Внутренний защитный предохранитель		—	—

**Технические характеристики**

КПД (при 230 В AC)	%	85	87
Средняя наработка на отказ (MTTF)	ч	> 400 · 10 <sup>3</sup>	> 400 · 10 <sup>3</sup>
Задержка при включении	с	< 1	< 1
Электрическая прочность между входом/выходом	V AC	2500	2500
Электрическая прочность между входом/PE	V AC	—	—
Диапазон допустимых температур****	°C	-20...+60	-20...+60
Категория защиты		IP 20	IP 20

**Сертификация** (в соответствии с типом)



**78.12....2400**



• Выход 24 В DC, 12 Вт

**78.12....1200**



• Выход 12 В DC, 12 Вт

\* (см. графики P78)  
 \*\* двойная амплитуда, компонент 100 Гц, вход 100 В AC  
 \*\*\* 88...100 В AC с ограничением тока на выходе до 80% I<sub>N</sub>  
 \*\*\*\* (см. графики L78)



**Импульсные источники питания (ИИП)  
25 Вт, модульная конструкция, выход DC**

**Тип 78.25....2400**

- Выход 24 В DC, 25 W
- Ширина 35 мм (2 модуля) x Глубина 61 мм

**Тип 78.25....1200**

- Выход 12 В DC, 25 W
- Ширина 35 мм (2 модуля) x Глубина 61 мм

- Низкое энергопотребление в дежурном режиме (< 0.4 Вт)
- Термозащита: встроенная, с отключением V<sub>out</sub> - для сброса отключить питание
- Защита от короткого замыкания: режим импульсного тестирования HiScip (с автоматическим восстановлением)
- Защита от перенапряжения: варистор
- Топология Flyback
- Соответствие нормам EN 60950-1 и EN 61204-3
- Возможность параллельного подключения для систем автоматического резервирования электропитания (с диодами)
- Сдвоенные клеммы для подключения

Винтовые клеммы



F

Габаритные чертежи см. стр. 25

**Выходные характеристики**

Выходной ток (-20...+40 °C, вход 230 В AC)	A	1	2.1
Расчетный ток I <sub>N</sub> (50 °C, для всего рабочего диапазона)	A	0.75	1
Номинальное напряжение	B	24	12
Номинальная мощность	Вт	25	25
Выходная мощность (-20...+40 °C, вход 230 В AC)	Вт	25	25
Пиковый ток в течение 3 мс*	A	3	4
Настройка напряжения на выходе	B DC	—	—
Разброс напряжений (без/и с макс. нагрузкой)		< 1%	< 1%
Пulsация напряжения при полной нагрузке**	mV	< 200	< 200
Время задержки при полной нагрузке:	мс	>40	> 40
на входе 100 В AC			
на входе 260 В AC		>100	> 100

**Входные характеристики**

Ном.напряжение (U <sub>N</sub> )	B AC (50/60 Гц)	110...240	110...240
	B DC (не поляризованное)	220	220
Рабочий диапазон	B AC (50/60 Гц)	100...265***	110...265***
	B DC	140...370	140...370
Макс.энергопотребление (при 100 В AC, 50 Гц)	ВА	56.4	56
	Вт	27.5	27.3
Энергопотребление в дежурном режиме	Вт	≤ 0.5	≤ 0.30
Фактор мощности		0.50	0.50
Макс. потребление тока (при 88 В AC)	A	0.43	0.43
Макс. пусковой ток (пик при 265 В) для 3 мс	A	20	20
Внутренний защитный предохранитель		—	—

**Технические характеристики**

КПД (при 230 В AC)	%	89	89
Средняя наработка на отказ (MTTF)	ч	> 400 · 10 <sup>3</sup>	> 400 · 10 <sup>3</sup>
Задержка при включении	с	< 1	< 1
Электрическая прочность между входом/выходом	B AC	2500	2500
Электрическая прочность между входом/PE	B AC	—	—
Диапазон допустимых температур****	°C	-20...+60	-20...+60
Категория защиты		IP 20	IP 20

**Сертификация** (в соответствии с типом)



**78.25....2400**



• Выход 24 В DC, 25 W

**78.25....1200**



• Выход 12 В DC, 25 W

\* (см. графики P78)

\*\* двойная амплитуда, компонент 100 Гц, вход 100 В AC

\*\*\* 88...100 В AC с ограничением тока на выходе до 80% I<sub>N</sub>

\*\*\*\* (см. графики L78)

**Импульсные источники питания (ИИП) - 36 Вт, 60 Вт и 50 Вт, модульная конструкция, выход DC**

**Тип 78.36**

- Выход 24 В DC, 36 Вт
- Плавкий предохранитель на входной цепи (+ запасной)
- Ширина 70 мм (4 модуля) x Глубина 61 мм

**Тип 78.60**

- Выход 24 В DC, 60 Вт

**Тип 78.50**

- Выход 12 В DC, 50 Вт

- Высокая эффективность (до 91%)
- Низкое энергопотребление в дежурном режиме (< 0.4 Вт)
- Термозащита: встроенная, с отключением V<sub>out</sub> - для сброса отключить питание
- Защита от короткого замыкания: режим импульсного тестирования HiScip (с автоматическим восстановлением)
- Плавкий предохранитель на входной цепи (+ запасной)
- Защита от перенапряжения: варистор
- Топология Flyback
- Нулевое напряжение переключения (ZVS), технология с квазирезонансным режимом
- Соответствие нормам EN 60950-1 и EN 61204-3
- Возможность параллельного подключения для систем автоматического резервирования электропитания (с диодами)
- Сдвоенные клеммы для подключения
- Компактные размеры: ширина 70 мм (4-модуля), глубина 61 мм
- Установка на рейку 35 мм (EN 60715)

Винтовые клеммы



Габаритные чертежи см. стр. 25

**Выходные характеристики**

Выходной ток (-20...+40 °C, вход 230 В AC)	A	1.7	2.8	4.6
Расчетный ток I <sub>N</sub> (50 °C, вход (100...265)В AC - (140...370)В DC)	A	1.5	2.5	4.2
Номинальное напряжение	V	24	24	12
Номинальная мощность	Вт	36	60	50
Выходная мощность (-20...+40 °C, вход 230 В AC)	Вт	40	68	55
Пиковый ток в течение 3 мс*	A	8	10	12
Настройка напряжения на выходе	V	—	24...28	12...14
Разброс напряжений (без/и с макс. нагрузкой)		< 1%	< 1%	< 1%
Пульсация напряжения при полной нагрузке**	mV	< 200	< 200	< 200
Время задержки при: на входе 100 В AC	мс	> 20	> 20	> 30
полной нагрузке: на входе 260 В AC	мс	> 100	> 130	> 150

**Входные характеристики**

Ном.напряжение (U <sub>N</sub> )	V AC (50/60 Гц)	110...240	110...240	110...240
	V DC (не поляризованное)	220	220	220
Рабочий диапазон	V AC (50/60 Гц)	100...265***	88...265	88...265
	V DC	140...370	140...370	140...370
Макс.энергопотребление (при 100 В AC, 50 Гц)	ВА	57.5	90	89
	Вт	43	67.5	58.3
Энергоаопотребление в дежурном режиме	Вт	< 0.4	< 0.4	< 0.4
Фактор мощности		0.74	0.75	0.65
Макс. потребление тока (при 88 В AC)	A	0.6	0.9	0.85
Макс. пусковой ток (пик при 265 В) для 3 мс	A	12	30	30
Внутренний защитный предохранитель		1 A - T	1.6 A - T	1.6 A - T

**Технические характеристики**

КПД (при 230 В AC)	%	86	91	90
Средняя наработка на отказ (MTTF)	ч	> 600 · 10 <sup>3</sup>	> 500 · 10 <sup>3</sup>	> 400 · 10 <sup>3</sup>
Задержка при включении	с	< 1	< 1	< 1
Электрическая прочность между входом/выходом	V AC	3000	3000	3000
Электрическая прочность между входом/PE	V AC	—	1500	1500
Диапазон допустимых температур***	°C	-20...+70	-20...+70	-20...+70
Категория защиты		IP 20	IP 20	IP 20

**Сертификация** (в соответствии с типом)



**78.36**



- Выход 24 В DC, 36 Вт

**78.60**



- Выход 24 В DC, 60 Вт
- Настройка напряжения 24-28 В
- Технология ZVS

**78.50**



- Выход 12 В DC, 50 Вт
- Настройка напряжения 12-14 В
- Технология ZVS

Заменяемый предохранитель



\* (см. графики P78)

\*\* двойная амплитуда, компонент 100 Гц, вход 100 В AC

\*\*\* 88...100 В AC с ограничением тока на выходе до 80% I<sub>N</sub>

\*\*\*\* (см. графики L78)

**Импульсные источники питания (ИИП) 60 Вт и 50 Вт, модульная конструкция, выход DC**

**Режим Fold-Back для зарядки аккумуляторов и для параллельного подключения для увеличения тока на выходе**

**Тип 78.61**

- Выход 24 В DC, 60 Вт

**Тип 78.51**

- Выход 12 В DC, 50 Вт

- Высокая эффективность (до 91%)
- Низкое энергопотребление в дежурном режиме (< 0.4 Вт)
- Термозащита: встроенная, с отключением V<sub>out</sub> - для сброса отключить питание
- Защита от короткого замыкания: режим импульсного тестирования Niccup (с автоматическим восстановлением)
- Защита от перегрузки: режим Fold-back
- Плавкий предохранитель на входной цепи (+ запасной)
- Защита от перенапряжения: варистор
- Топология Flyback
- ZVS (Zero-voltage-switching), квази-резонансный режим переключения
- Соответствие нормам EN 60950-1 и EN 61204-3
- Возможность параллельного подключения для систем автоматического резервирования электропитания (с диодами)
- Сдвоенные клеммы для подключения
- Компактные размеры: ширина 70 мм (4-модуля), глубина 60 мм
- Установка на рейку 35 мм (EN 60715)

**78.61**



- Выход 24 В DC, 60 Вт
- Настройка напряжения 24-28 В
- Технология ZVS
- Поддерживает режим зарядки батарей

**78.51**



- Выход 12 В DC, 50 Вт
- Настройка напряжения 12-15 В
- Технология ZVS
- Поддерживает режим зарядки батарей

Заменяемый предохранитель



Винтовые клеммы



Габаритные чертежи см. стр. 25

\* (см.графики P78)

\*\* двойная амплитуда, компонент 100 Гц, вход 100 В AC

\*\*\* (см. графики L78)

поддерживает режим зарядки батарей (см. стр. 11)

**Выходные характеристики**

Выходной ток (-20...+40 °C, вход 230 В AC)	A	2.6	4.6
Расчетный ток I <sub>N</sub> (50 °C, вход (100...265)В AC - (140...370)В DC)	A	2.5	4.2
Номинальное напряжение	V	24	12
Номинальная мощность	Вт	60	50
Выходная мощность (-20...+40 °C, вход 230 В AC)	Вт	68	55
Пиковый ток в течение 3 мс*	A	8	12
Настройка напряжения на выходе	V	24...28	12...15
Разброс напряжений (без/и с макс. нагрузкой)		< 1%	< 1%
Пульсация напряжения при полной нагрузке**	mV	< 200	< 200
Время задержки при полной нагрузке:			
на входе 100 В AC мс		> 20	> 30
на входе 260 В AC мс		> 130	> 150

**Входные характеристики**

Ном.напряжение (U <sub>N</sub> )	V AC (50/60 Гц)	110...240	110...240
	V DC (не поляризованное)	220	220
Рабочий диапазон	V AC (50/60 Гц)	88...265	88...265
	V DC	140...370	140...370
Макс.энергопотребление (при 100 В AC, 50 Гц)	ВА	90	89
	Вт	67.5	58.3
Энергопотребление в дежурном режиме	Вт	< 0.4	< 0.4
Фактор мощности		0.75	0.65
Макс. потребление тока	A	0.9	0.85
Макс. пусковой ток (пик при 265 В) для 3 мс	A	30	30
Внутренний защитный предохранитель		1.6 A - T	1.6 A - T

**Технические характеристики**

КПД (при 230 В AC)	%	91	90
Средняя наработка на отказ (MTTF)	ч	> 500 · 10 <sup>3</sup>	> 400 · 10 <sup>3</sup>
Задержка при включении	с	< 1	< 1
Электрическая прочность между входом/выходом	V AC	3000	3000
Электрическая прочность между входом/РЕ	V AC	1500	1500
Диапазон допустимых температур***	°C	-20...+70	-20...+70
Категория защиты		IP 20	IP 20

**Сертификация** (в соответствии с типом)



**Промышленные импульсные источники питания DC: 110 Вт до 130 Вт**

**Тип 78.1A**

- Выход 24 В DC, 120 Вт

**Тип 78.1B**

- Выход 24 В DC, 110 Вт, компактный размер  
- Безопасное электрическое разделение (SELV согласно EN 60950)

**Тип 78.1D**

- Выход 24 В DC, 130 Вт  
- 2-ступенчатый преобразователь с компенсатором реактивной мощности

- Технология Fold-Back для работы в режиме перегрузки для приложений зарядки аккумуляторов и параллельной работы для увеличенного выходного тока (78.1D)
- Высокая эффективность (до 93%)
- Низкое энергопотребление в дежурном режиме (до 1Вт)
- LLC (78.1B) или прямая топология (78.1D)
- Термозащита: встроенная с индикацией пред-тревоги с помощью светодиода и дополнительного контакта; отключение Vout - для сброса отключить питание (78.1D)
- Индикация перегрузки: сигнализация предтревоги с помощью светодиода и вспомогательного контакта (78.1D)
- Повышенный ток: без ограничения времени, с индикацией с помощью светодиода и дополнительного контакта (78.1D)
- Защиты от перегрузки: режим fold back (78.1D)
- Защита от короткого замыкания: режим импульсного тестирования Ниссир (с автоматическим восстановлением)
- Плавкий предохранитель на входной цепи (+ запасной)
- Защита от перенапряжения: варистор
- Соответствие нормам EN 60950-1 и EN 61204-3
- Возможность параллельного подключения для систем автоматического резервирования электропитания (с диодами)
- Допускается двойная полярность и последовательное соединение
- Установка на рейку 35 мм (EN 60715)

Габаритные чертежи см. стр. 25, 26, 27

**Выходные характеристики**

Выходной ток (-20...+50 °C, вход 230 В AC)	A	5.0 (при40 °C)	5.0 (при40 °C)	5.4 (при50 °C)
Выходной ток (-20...+50 °C, вход 120 В AC)	A	4.5 (при40 °C)	4.5 (при40 °C)	5.4 (при50 °C)
Номинальное напряжение	V	24	24	24
Номинальная мощность	Вт	120	110	130
Выходная мощность (-20...+40 °C, вход 230 В AC)	Вт	120	120	130
Пиковый ток в течение 5 мс*	A	10	10	10
Настройка напряжения на выходе	V DC	24...28	24...28	24...28
Разброс напряжений (без/и с макс. нагрузкой)		< 2%	< 3%	< 1%
Пульсация напряжения при полной нагрузке**	mV	< 500	< 300	< 100
Время задержки при полной нагрузке:	на входе 120 В AC мс	>25	>20	> 20
	на входе 250 В AC мс	>110	>90	> 20

**Входные характеристики**

Ном.напряжение (U <sub>N</sub> )	V AC (50/60 Гц)	120...240	120...240	110...240
	V DC	—	220	110...240
Рабочий диапазон	V AC (50/60 Гц)	120...250	100...265	88...265
	V DC	—	140...275 (поляризованное)	95...275 (не поляризованное)
Напряжение Drop out DC	V	—	110	80
Макс.энергопотребление	ВА	195 (при50 Hz)	268 (при50 Hz)	145 (при50 Hz)
(при минимальном рабочем диапазоне В AC)	Вт	134 (при50 Hz)	133 (при50 Hz)	145 (при50 Hz)
Энергопотребление в дежурном режиме	Вт	< 1.9	< 1.0	< 3.3
Фактор мощности		0.69	0.5	0.998
Макс. потребление тока	A	1.75 (при120 В AC)	1.75 (при115 В AC)	1.6 (при88 В AC)
Макс. пусковой ток (пик при 250 В) для 3 мс	A	13	12	12
Внутренний защитный предохранитель		—	3.15 А - Т	2.5 А - Т

**Технические характеристики**

КПД (при 230 В AC)	%	92	93	89
Средняя наработка на отказ (MTTF)	ч	> 500 · 10 <sup>3</sup>	> 500 · 10 <sup>3</sup>	> 400 · 10 <sup>3</sup>
Задержка при включении	с	< 3	< 1	< 1
Электрическая прочность между входом/выходом	V AC	2000	2500 (SELV)	2500
Электрическая прочность между входом/PE В AC		—	1500	1500
Диапазон допустимых температур***	°C	-20...+60	-20...+70	-20...+70
Категория защиты		IP 20	IP 20	IP 20

**Сертификация** (в соответствии с типом)

**NEW 78.1A**



- Выход 24 В DC, 120 Вт
- Настройка напряжения 24-28 В

Заменяемый предохранитель



**78.1B**



- Выход 24 В DC, 110 Вт
- Настройка напряжения 24-28 В
- Компактный размер, низкое электропотребление в режиме ожидания

Термозащита со светодиодной индикацией



(в зависимости от типа)

**78.1D**



- Выход 24 В DC, 130 Вт
- Настройка напряжения 24-28 В
- 2-ступенчатое преобразование мощности с технологией PFC (Компенсация реактивной мощности)

Дополнительный контакт для сигнализации



\* (см. графики P78)  
\*\* двойная амплитуда, компонент 100 Гц, вход 120 В AC  
\*\*\* (см. графики L78)  
поддерживает режим зарядки батарей (см. стр. 18)

**Промышленные импульсные источники питания DC: 240 Вт**

**Высокоэффективный ИИП с высоким пиковым выходным током и низким энергопотреблением в режиме ожидания**

**Тип 78.2A**

- Выход 24 В DC, 240 Вт
- Высокая эффективность (до 94%)
- Низкое энергопотребление в дежурном режиме
- Топология LLC
- Внутренняя теплозащита, отключение питания для сброса
- Повышенный ток: без ограничения времени
- Защита от короткого замыкания: режим импульсного тестирования HiScip (с автоматическим восстановлением)
- Защита от перенапряжения: варистор
- Соответствие нормам EN 61204-3
- Возможность параллельного подключения для систем автоматического резервирования электропитания (с диодами)
- Допускается двойная полярность и последовательное соединение
- Установка на рейку 35 мм (EN 60715)

Винтовые клеммы



Габаритные чертежи см. стр. 27

**Выходные характеристики**

Выходной ток (-20...+40 °C, вход 230 В AC)	A	10
Выходной ток (-20...+40 °C, вход 120 В AC)	A	9
Номинальное напряжение	V	24
Номинальная мощность	Вт	240
Выходная мощность (-20...+40 °C, вход 230 В AC)	Вт	240
Пиковый ток в течение 5 мс*	A	25
Настройка напряжения на выходе	V DC	24...28
Разброс напряжений (без/и с макс. нагрузкой)		< 3%
Пulsация напряжения при полной нагрузке**	mV	< 300
Время задержки при полной нагрузке:	на входе 100 В AC мс	> 30
	на входе 250 В AC мс	> 50

**Входные характеристики**

Ном.напряжение (U <sub>N</sub> )	V AC (50/60 Гц)	120 или 230
Рабочий диапазон	V AC (50/60 Гц)	95...130 или 185...250
Напряжение Drop out DC	V	—
Макс.энергопотребление (при минимальном рабочем диапазоне В AC)	ВА	361 (при 50 Hz)
	Вт	265 (при 50 Hz)
Энергопотребление в дежурном режиме	Вт	≤ 3 @ 120 V ; ≤ 2.6 W @ 230 V
Фактор мощности		0.73
Макс. потребление тока	A	3.5 (при 100 V AC)
Макс. пусковой ток (пик при 265 В) для 3 мс	A	14
Внутренний защитный предохранитель		—

**Технические характеристики**

КПД (при 230 В AC)	%	94
Средняя наработка на отказ (MTTF)	ч	> 400 · 10 <sup>3</sup>
Задержка при включении	с	< 1
Электрическая прочность между входом/выходом	V AC	2000
Электрическая прочность между входом/PE	V AC	—
Диапазон допустимых температур***	°C	-20...+60
Категория защиты		IP 20

Сертификация (в соответствии с типом)



**NEW 78.2A**



- Выход 24 В DC, 240 Вт
- Настройка напряжения 24-28 В

- \* (см. графики P78)
- \*\* двойная амплитуда, компонент 100 Гц, вход 100 В AC
- \*\*\* (см. графики L78)
- поддерживает режим зарядки батарей



**Импульсные источники питания (ИИП) 240 Вт, промышленная серия, выход DC**

**Характеристики перегрузки поддерживают параллельную работу для увеличения тока нагрузки**

**Тип 78.2E**

- Выход 24 В DC, 240 Вт
- 2-ступенчатое преобразование мощности с (Компенсация реактивной мощности)
- Высокая эффективность (до 93%)
- Низкое энергопотребление в дежурном режиме
- Прямая топология
- Термозащита: встроена с индикацией пред-тревоги с помощью светодиода и дополнительного контакта; отключение Vout - для сброса отключить питание
- Индикация перегрузки: сигнализация предтревоги с помощью светодиода и вспомогательного контакта
- Повышенный ток: без ограничения времени, с индикацией с помощью светодиода и дополнительного контакта
- Перегрузка до 20 А
- Защита от короткого замыкания: режим импульсного тестирования HiScip (с автоматическим восстановлением)
- Плавкий предохранитель на входной цепи (+ запасной)
- Защита от перенапряжения: варистор
- Соответствие нормам EN 60950-1 и 61204-3
- Возможность параллельного подключения для систем автоматического резервирования электропитания (с диодами)
- Допускается двойная полярность и последовательное соединение
- Установка на рейку 35 мм (EN 60715)

Винтовые клеммы



Габаритные чертежи см. стр. 26

**Выходные характеристики**

Выходной ток (-20...+40 °C, вход 230 В AC)	A	10.8
Расчетный ток I <sub>N</sub> (50 °C, для всего рабочего диапазона)	A	10
Номинальное напряжение	V	24
Номинальная мощность	Вт	240
Выходная мощность (-20...+40 °C, вход 230 В AC)	Вт	250
Пиковый ток в течение 5 мс*	A	25
Настройка напряжения на выходе	V DC	24...28
Разброс напряжений (без/и с макс. нагрузкой)		< 1%
Пulsация напряжения при полной нагрузке**	mV	< 100
Время задержки при полной нагрузке:	на входе 110 В AC мс	> 20
	на входе 260 В AC мс	> 20

**Входные характеристики**

Ном.напряжение (U <sub>N</sub> )	V AC (50/60 Гц)	110...240
	V DC	110...240
Рабочий диапазон	V AC (50/60 Гц)	88...265
	V DC	90...275 (не поляризованное)
Напряжение Drop out DC	V	80
Макс.энергопотребление	ВА	275 (при 50 Гц)
(при минимальном рабочем диапазоне В AC)	Вт	274 (при 50 Гц)
Энергопотребление в дежурном режиме (при 88 В)	Вт	≤ 2.8
Фактор мощности		0.995
Макс. потребление тока	A	3.0 (при 88 В AC)
Макс. пусковой ток (пик при 265 В) для 3 мс	A	12
Внутренний защитный предохранитель		3.15 А - T

**Технические характеристики**

КПД (при 230 В AC)	%	93
Средняя наработка на отказ (MTTF)	ч	> 400 · 10 <sup>3</sup>
Задержка при включении	с	< 1
Электрическая прочность между входом/выходом	V AC	2500
Электрическая прочность между входом/PE В AC		1500
Диапазон допустимых температур***	°C	-20...+70
Категория защиты		IP 20

**Сертификация** (в соответствии с типом)

**78.2E**



- Выход 24 В DC, 240 Вт
- Настройка напряжения 24-28 В
- 2-ступенчатое преобразование мощности с технологией PFC (Компенсация реактивной мощности)

Заменяемый предохранитель



Термозащита со светодиодной индикацией



Дополнительный контакт для сигнализации



\* (см. графики P78)

\*\* двойная амплитуда, компонент 100 Гц, вход 110 В AC

\*\*\* (см. графики L78)



**Источники питания KNX, выход 30 В DC, 640мА**

- Выход 30 В DC 640 мА, KNX Bus
- Светодиодная индикация
- Ширина 72мм (4 модуля)
- Установка на рейку 35 мм (EN 60715)
- Совместим с ETS 4 (или более свежие версии)

78.2K  
Винтовой клеммы



- Термозащита, защита от перегрузки и короткого замыкания
- Не требуется соблюдение минимального расстояния между соседними блоками. Возможно использовать два или более источника питания внутри панели для обеспечения резервирования

**F**

Габаритные чертежи см. стр. 28

**Выходные характеристики**

Выходной ток	мА	640
Выходное напряжение	В	30

**Входные характеристики**

Ном.напряжение (U <sub>N</sub> )	В AC	230...240
Рабочий диапазон	В AC	185 - 260
Энергопотребление в дежурном режиме	Вт	1.45
Фактор мощности		0.62
Макс. потребление тока	А	0.25

**Технические характеристики**

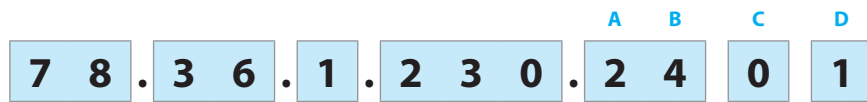
Электрическая прочность между входом/выходом	В AC	3000
Диапазон допустимых температур	°C	-5/+45
Категория защиты		IP 20

**Сертификация** (в соответствии с типом)



### Информация по заказам

Пример: 78 серия, импульсный источник питания, выход 36 Вт - 24 В DC, напряжение питания 110...240 В AC, входной предохранитель.



**Серия**

**Мощность**

- 12 = выход 12 Вт
- 25 = выход 25 Вт
- 36 = выход 36 Вт
- 50/51 = выход 50 Вт
- 60/61 = выход 60 Вт
- 1A = выход 120 Вт
- 2A = выход 240 Вт
- 1B = выход 110 Вт
- 1D = выход 130 Вт
- 2E = выход 240 Вт
- 2K = KNX 640 мА

**Преобразование напряжения**

- 1 = вход AC/DC, выход DC
- 1 = AC вход, DC выход (78.1A, 78.2A, 78.2K)

**Напряжение входной цепи**

- 230 = 110...240 В AC / 220V DC
- 230 = 110...240 В AC/DC
- 230 = 120...240 В AC / 220V DC
- 230 = 230...240 В AC (78.2K)
- 230 = 120 или 230 В AC настраиваемое (78.2A)

**D:**

- 0 = Стандарт
- 1 = входной предохранитель
- 2 = встроенный предохранитель + регулятор напряжения на выходе
- 3 = входной предохранитель + настройка выходного напряжения
- 4 = предохранитель + регулятор + реле обратной связи
- 5 = Предохранитель + регулятор + контакт пред-тревога

**C:**

- 0 = Стандарт
- 1 = 2-ступенчатое преобразование мощности с технологией PFC (Компенсация реактивной мощности)

**AB:**

- 12 = выход 12 В
- 24 = выход 24 В
- 30 = 30 В выход KNX

**Коды заказа**

- 78.12.1.230.1200
- 78.12.1.230.2400
- 78.25.1.230.1200
- 78.25.1.230.2400
- 78.36.1.230.2401
- 78.50.1.230.1203
- 78.51.1.230.1203
- 78.60.1.230.2403
- 78.61.1.230.2403
- 78.1A.1.230.2402
- 78.2A.1.230.2402
- 78.1B.1.230.2403
- 78.1D.1.230.2414
- 78.1D.1.230.2415
- 78.2E.1.230.2414
- 78.2E.1.230.2415
- 78.2K.1.230.3000



## Технические характеристики

Устойчивость к перепадам (согласно нормам EN 61204-3)		Согл. нормам	78.12, 78.25, 78.36	78.60, 78.50	78.61, 78.51	78.1A	78.1B	78.1D	78.2A	78.2E
Электростатический разряд	контактный разряд	EN 61000-4-2	4 кВ	4 кВ	4 кВ	4 кВ	4 кВ	4 кВ	4 кВ	4 кВ
	воздушный разряд	EN 61000-4-2	8 кВ	8 кВ	8 кВ	8 кВ	8 кВ	8 кВ	8 кВ	8 кВ
Электромагнитное поле РЧ-диапазона	80...1000 МГц	EN 61000-4-3	6 В/м	10 В/м	10 В/м	10 В/м	10 В/м	10 В/м	10 В/м	10 В/м
	1...2.8 ГГц	EN 61000-4-3	3 В/м	3 В/м	3 В/м	3 В/м	3 В/м	3 В/м	10 В/м	10 В/м
Быстрый переходный режим (разрыв 5/50 нс, 5 и 100 кГц)	на клеммах питания	EN 61000-4-4	2 кВ	3 кВ	3 кВ	2 кВ	2 кВ	3 кВ	3 кВ	3 кВ
Импульсы напряжения (скачки 1.2/50 мкс) На клеммах питания	общий режим	EN 61000-4-5	2 кВ	2 кВ	2 кВ	2 кВ	2 кВ	3 кВ	2.5 кВ	2.5 кВ
	дифференц. режим	EN 61000-4-5	2 кВ (78.12), 4 кВ* (78.36)	4 кВ*	4 кВ*	4 кВ**	4 кВ**	4 кВ**	4 кВ	4 кВ**
Общий режим для РЧ-диапазона напряжение (0.15...230 МГц)	на клеммах питания	EN 61000-4-6	6 В	10 В	10 В	10 В	10 В	10 В	10 В	10 В
Короткие прерывания		EN 61000-4-11	5 циклов	6 циклов	6 циклов	5 циклов	5 циклов	6 циклов	5 циклов	5 циклов
РЧ кондуктивное излучение	0.15...30 МГц	EN 55022	Класс В	Класс А	Класс В	Класс А	Класс В	Класс В	Класс А	Класс В
Радиационное излучение	30...1000 МГц	EN 55022	Класс В	Класс А	Класс В	Класс А	Класс А	Класс А	Класс А	Класс А
<b>Клеммы</b>			<b>Макс.</b>			<b>Мин...Макс.</b>				
Макс. Размер провода (Одножильный, многожильный провод)	мм <sup>2</sup>		1 x 4 / 2 x 2.5			1 x 0.5...1 x 4				
	AWG		1 x 12 / 2 x 14			1 x 20...1 x 12				
Макс. Размер провода (Одножильный, многожильный провод) для 78.1A и 78.2A)	мм <sup>2</sup>		1 x 2.5			1 x 0.5...2,5				
	AWG		1 x 14			1 x 20...14				
Момент заворачивания	Нм		0.8			0.5				
Длина зачистки провода	мм		8 / 8 (для 78.1A и 78.2A)			8 / 8 (для 78.1A и 78.2A)				
<b>Прочие данные</b>										
Потери мощности при номинальном токе	Вт		2 (78.12), 2.3 (78.25), 5 (78.36, 78.50/51), 5.4 (78.60/61)							
	Вт		10 (78.1A), 9 (78.1B), 13.2 (78.1D), 15.3 (78.2A), 16.8 (78.2E)							

\* плавкий входной предохранитель выходит из строя при скачках выше 1.5 кВ

\*\* плавкий входной предохранитель выходит из строя при скачках выше 2 кВ

## Технические характеристики для 78.2K

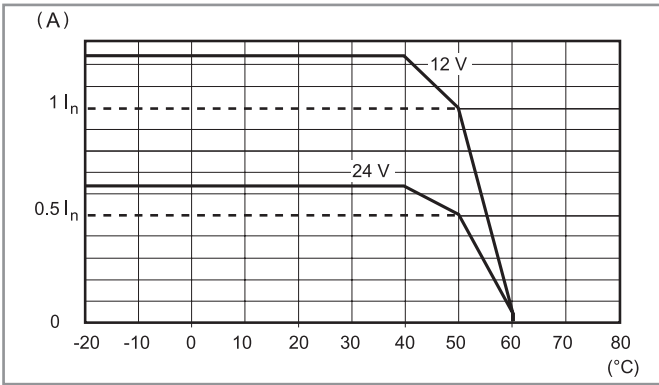
Устойчивость к перепадам (согласно нормам EN 61204-3)		Согл. нормам	78.2K
Электростатический разряд	контактный разряд	EN 61000-4-2	4 кВ
	воздушный разряд	EN 61000-4-2	8 кВ
Электромагнитное поле	80...1000 МГц	EN 61000-4-3	10 В/м
	1...2.8 ГГц	EN 61000-4-3	3 В/м
Быстрый переходный режим (разрыв 5/50 нс, 5 и 100 кГц)	Терминалы HBES	EN 61000-4-4	1 кВ
	на клеммах питания	EN 61000-4-4	2 кВ
Импульсы напряжения (скачки 1.2/50 мкс) На клеммах питания	клеммы питания, режим DM	EN 61000-4-5	1 кВ
	клеммы питания, режима CM	EN 61000-4-5	2 кВ
Общий режим для РЧ-диапазона напряжение (0.15...230 МГц)	Терминалы HBES	EN 61000-4-5	2 кВ
	на клеммах питания	EN 61000-4-6	10 В
Короткие прерывания	критерий А	EN 61000-4-11	10 циклов
РЧ кондуктивное излучение	0.15...30 МГц	EN 55022	Класс В
Радиационное излучение	30...1000 МГц	EN 55022	Класс В
<b>Клеммы</b>			<b>Макс.</b>
Макс. Размер провода (Одножильный, многожильный провод)	мм <sup>2</sup>		1 x 4 / 2 x 2.5
	AWG		1 x 12 / 2 x 14
Момент заворачивания	Нм		0.8
Длина зачистки провода	мм		9
<b>Прочие данные</b>			
Потери мощности при номинальном токе	Вт		4.8

DM: дифференциальный режим

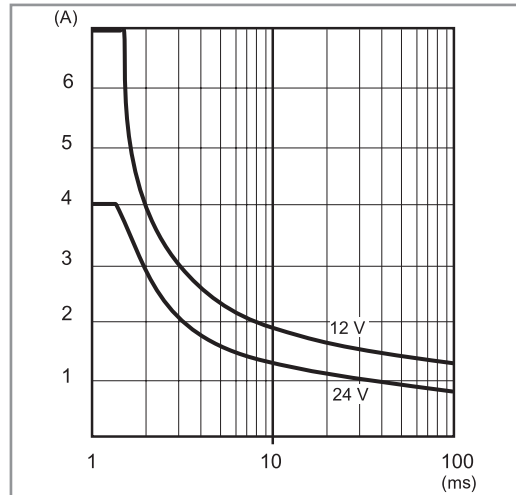
CM: общий режим

**Выходные параметры**

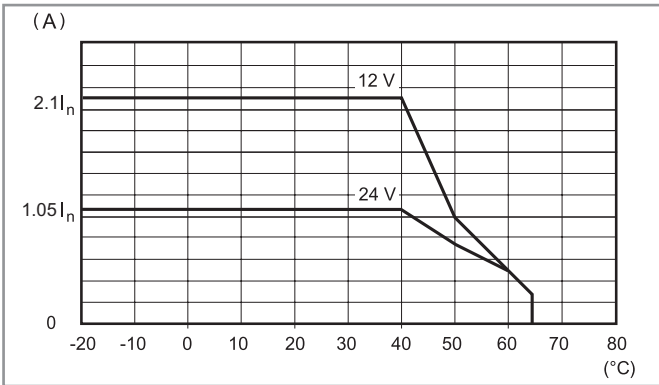
**L78-1 Выходной ток при темп. окружающей среды (78.12)**



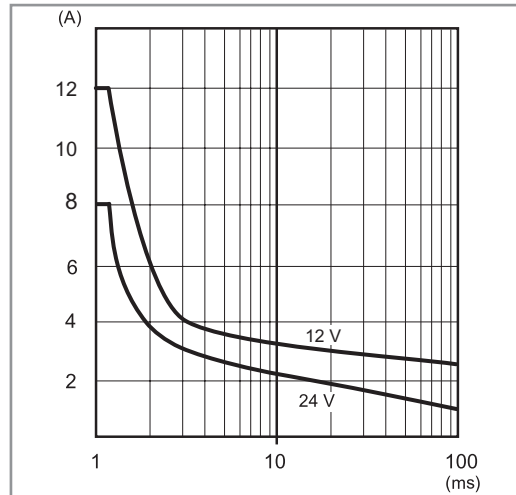
**P78-1 Зависимость пикового тока на выходе от времени (78.12)**



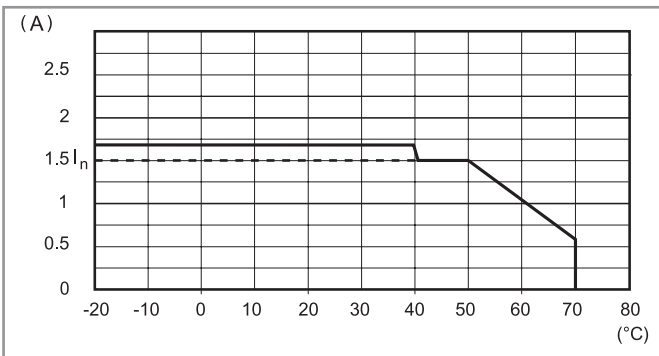
**L78-2 Выходной ток при темп. окружающей среды (78.25)**



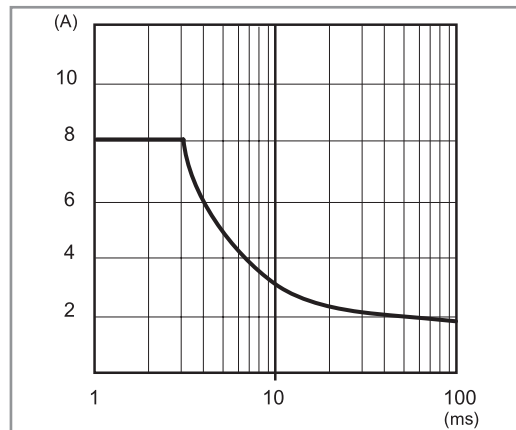
**P78-2 Зависимость пикового тока на выходе от времени (78.25)**



**L78-3 Выходной ток при темп. окружающей среды (78.36)**

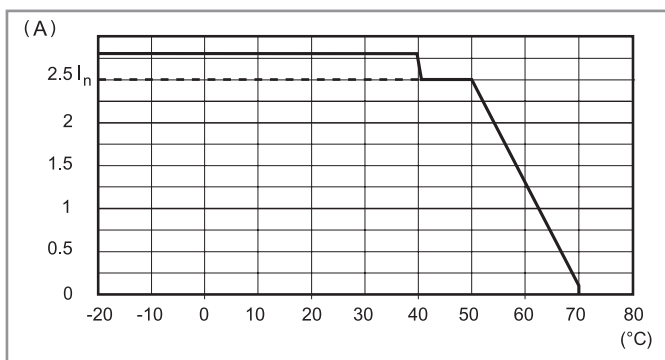


**P78-3 Зависимость пикового тока на выходе от времени (78.36)**

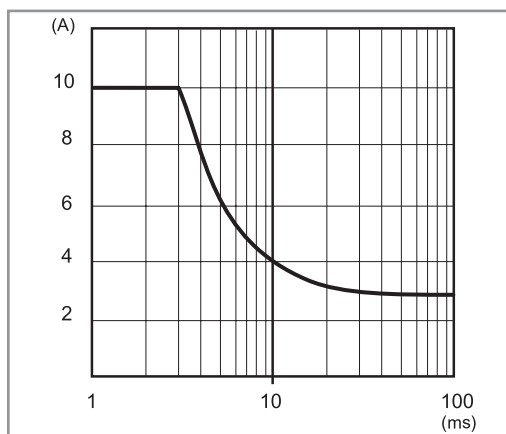


## Выходные параметры

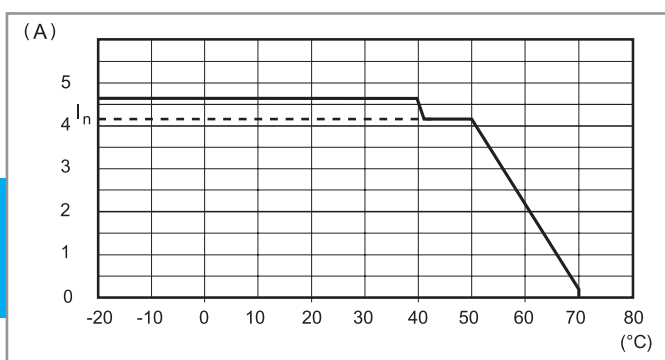
L78-4 Выходной ток при темп. окружающей среды (78.60)



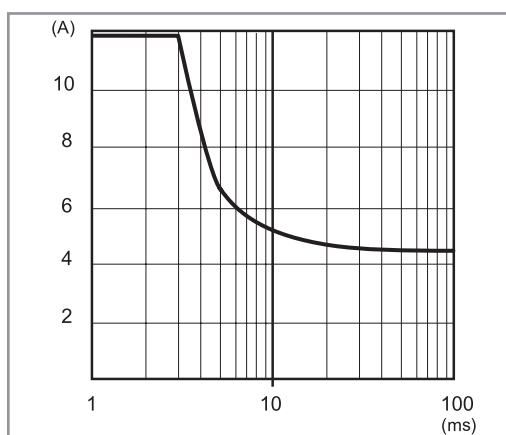
P78-4 Зависимость пикового тока на выходе от времени (78.60)



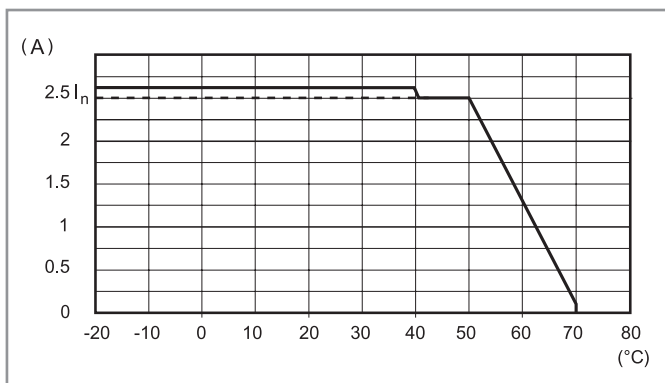
L78-5 Выходной ток при темп. окружающей среды (78.50/51)



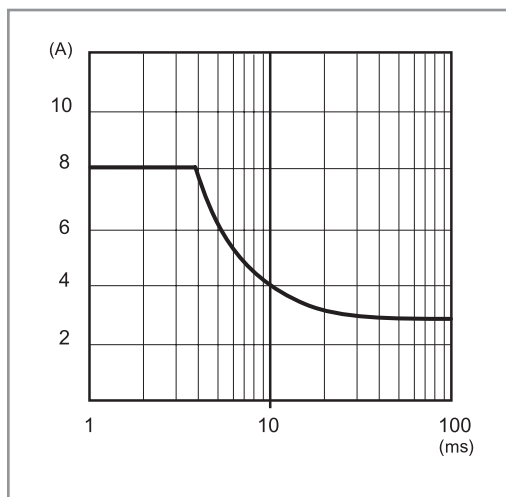
P78-5 Зависимость пикового тока на выходе от времени (78.50/51)



L78-6 Выходной ток при темп. окружающей среды (78.61)



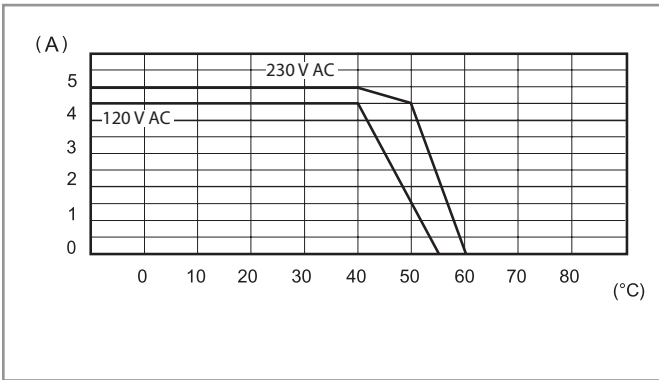
P78-6 Зависимость пикового тока на выходе от времени (78.61)



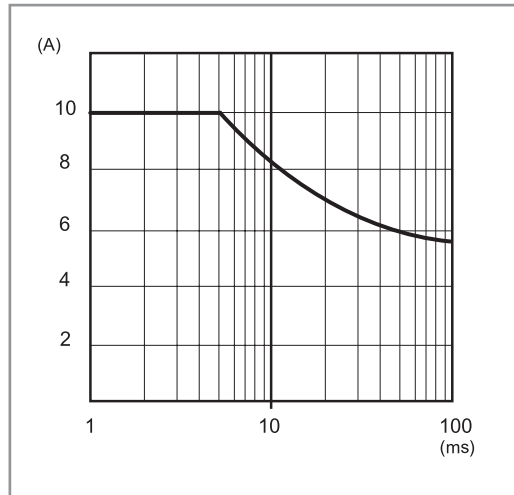
F

**Выходные параметры**

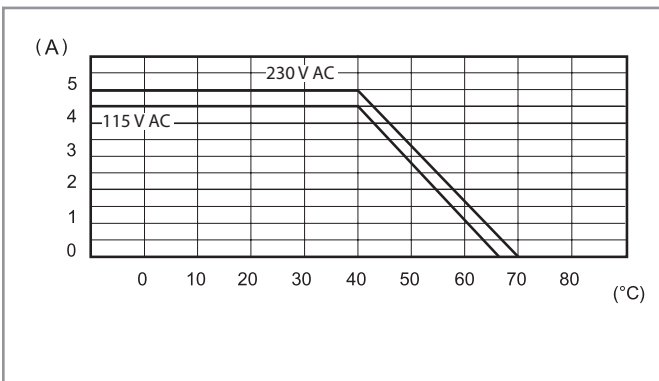
**L78-7 Выходной ток при темп. окружающей среды (78.1A)**



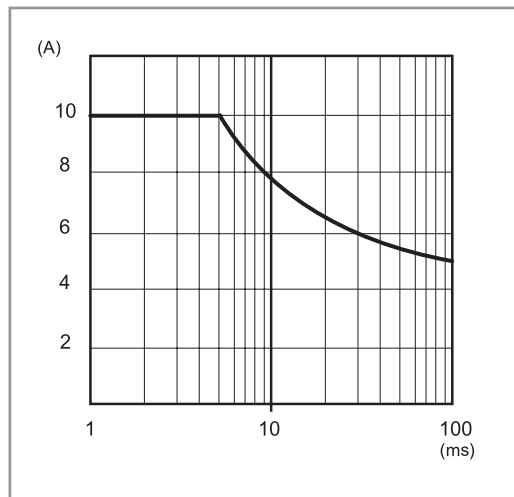
**P78-7 Зависимость пикового тока на выходе от времени (78.1A)**



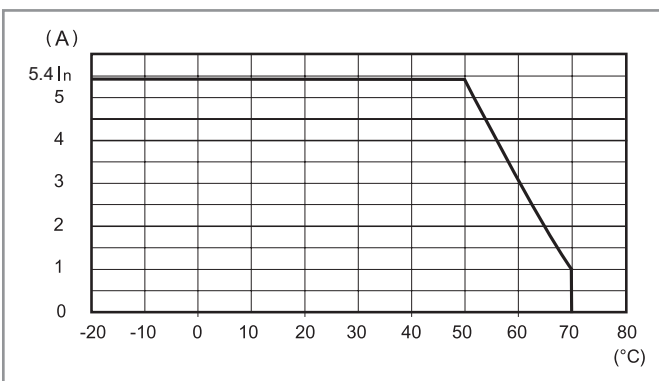
**L78-8 Выходной ток при темп. окружающей среды (78.1B)**



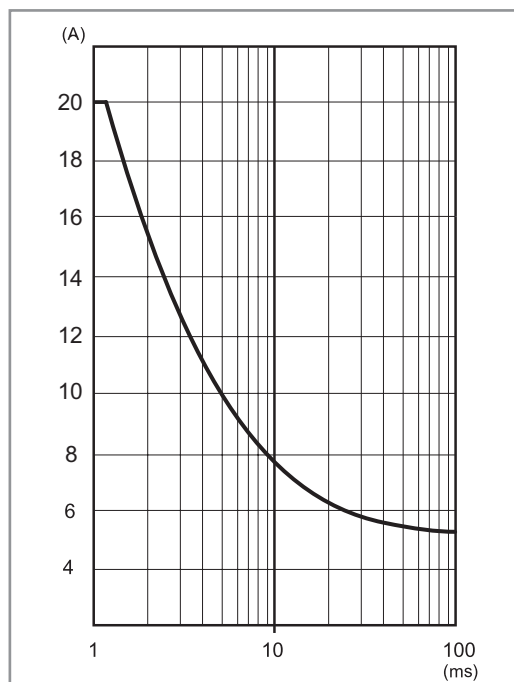
**P78-8 Зависимость пикового тока на выходе от времени (78.1B)**



**L78-9 Выходной ток при темп. окружающей среды (78.1D)**



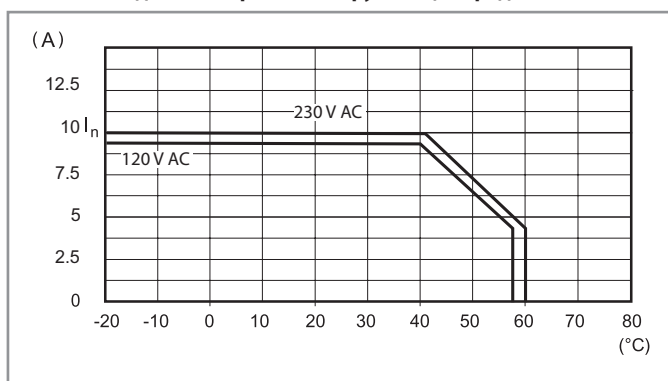
**P78-9 Зависимость пикового тока на выходе от времени (78.1D)**



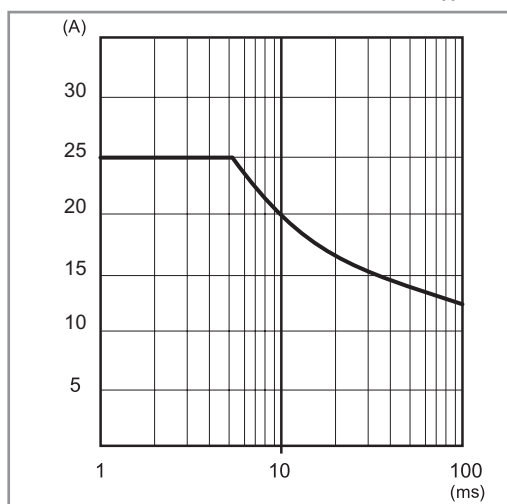
F

## Выходные параметры

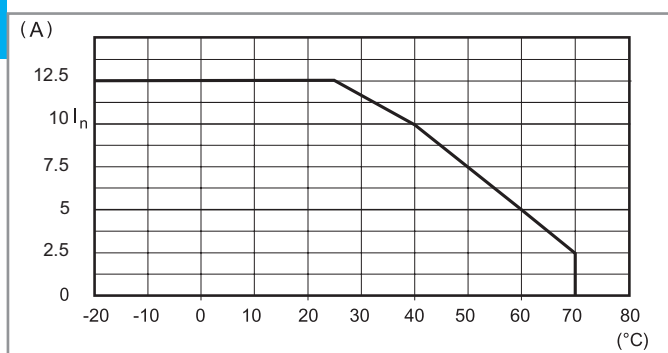
L78-10 Выходной ток при темп. окружающей среды (78.2A)



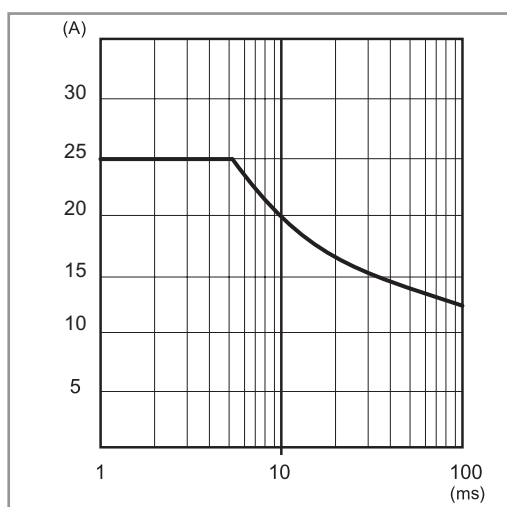
P78-10 Зависимость пикового тока на выходе от времени (78.2A)



F L78-11 Выходной ток при темп. окружающей среды (78.2E)



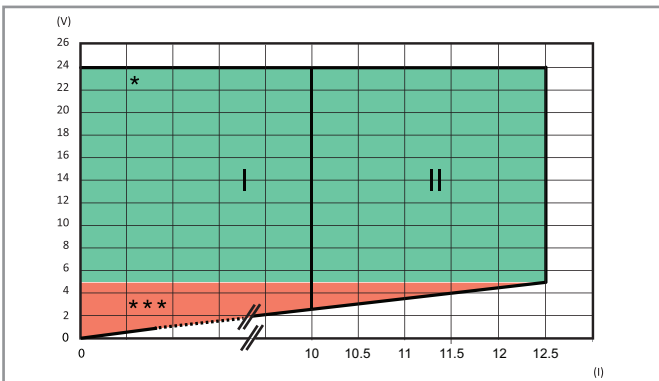
P78-11 Зависимость пикового тока на выходе от времени (78.2E)





### Выходные параметры

**FB78-5 Зависимость выходного напряжения от выходного тока (78.2E)**



I: Выходная характеристика для температуры до 50 °C

II: Выходная характеристика для температуры до 25 °C

\* / \*\*\*: См. Таблица индикации ниже

**FB78-6 Зависимость выходного напряжения от выходного тока (78.2K)**

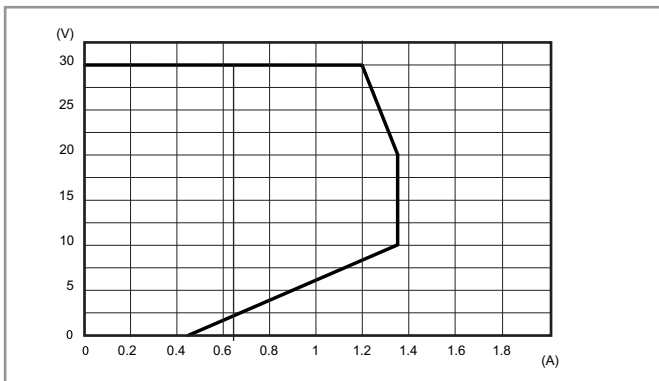
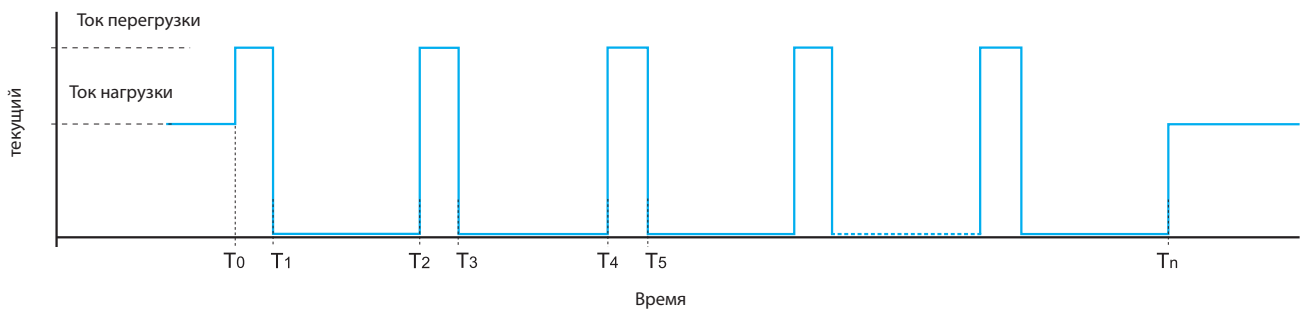


Схема перегрузки, одобрено KNX

### Импульсный режим тестирования «hiccup»



При нормальных условиях, импульсные источники питания 78 серии выдают ток в соответствии с нагрузкой.

Однако, в аномальных условиях короткого замыкания или существенной перегрузки (точка на графике T<sub>0</sub>), выходное напряжение

будет быстро уменьшено до нуля (точка T<sub>1</sub>). Приблизительно через 2 секунды (точки от T<sub>1</sub> до T<sub>2</sub>), источник питания произведет

проверку наличия аномалии в течении времени от 30 до 100мс – в зависимости от типа аномалии (точки на графике от T<sub>2</sub> до T<sub>3</sub>).

Если аномальный ток не устранен, как показано на графике, выходное напряжение опять будет отключено на следующие 2 секунды

(от T<sub>3</sub> до T<sub>4</sub>). Такой импульсный режим тестирования (“hiccup”) будет повторяться до устранения причины короткого замыкания или перегрузки

(T<sub>n</sub>), после чего источник питания вернется к нормальной работе.

78.1В способен справиться с этой аномалией в течение 15 сек. После этого времени он переходит в режим защиты, и для ручного сброса необходимо снять и повторно подать напряжение питания

## Выходные параметры

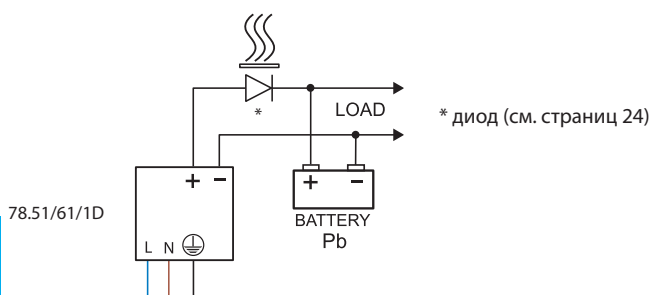
**Технология Fold-back** позволяет подавать электропитание на нагрузку и в тяжелом состоянии. В случае сильной перегрузки, контур Fold-back будет обеспечивать выходной ток и выходное напряжение, в соответствии со схемой "FB" каждой модели. На практике, когда перегрузка ИБП вызвана повышенной нагрузкой, контур Fold-back уменьшает выходное напряжение до максимального значения, а затем он начинает работать в режиме импульсного тестирования (hiccup mode). Также, в случае короткого замыкания, источник питания в режим импульсного тестирования (hiccup mode). Оба эти режима отключаются, когда аномалия будет устранена, и электропитание возвращается в норму.

Режим fold-back позволяет использовать блок питания в качестве зарядного устройства, в частности, 78.51/61 для зарядки свинцово-кислотных аккумуляторов (как стандартных, так и гелевого типа) номиналом 7...24 Ач, и 78.1D для зарядки свинцовых аккумуляторных батарей номиналом 17...38 Ач. В любом случае, необходимо убедиться, что характеристики зарядки батареи совместимы с выходными характеристиками источника питания.

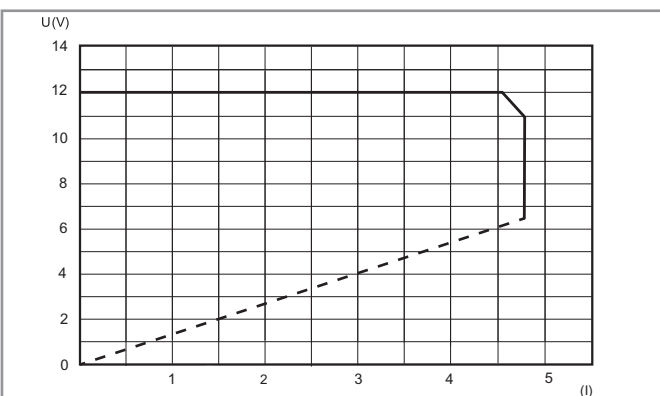
Рекомендуется установить диод последовательно между "+" Выхода и "+" Входа аккумулятора (если он еще не установлен в аккумуляторном блоке).

### Подключение с резервированием в случае прерывания электропитания

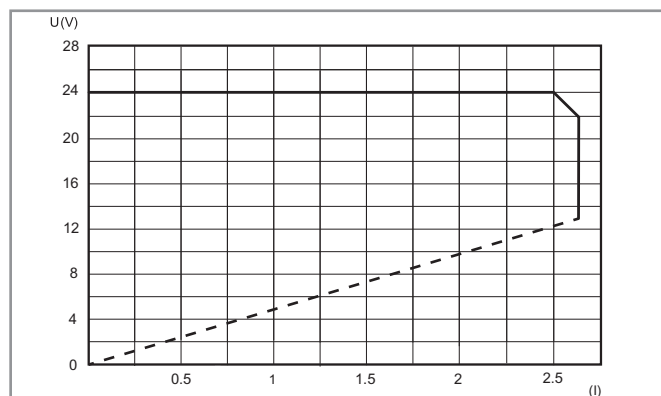
Когда включено электропитание, блок питания может заряжать аккумулятор и питать нагрузку одновременно (номинал блока питания должен быть 110% от номинала нагрузки). Когда сеть отключается, аккумулятор начинает питать нагрузку.



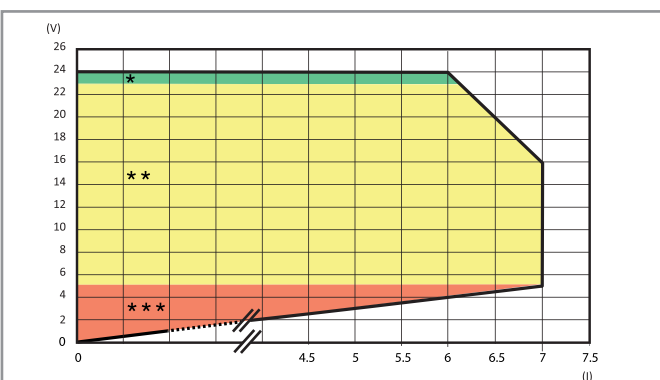
**FB78-1** Зависимость выходного напряжения от выходного тока (78.51)



**FB78-2** Зависимость выходного напряжения от выходного тока (78.61)



**FB78-3** Зависимость выходного напряжения от выходного тока (78.1D)



характеристика Fold-back для наружной температуры до 50 °C  
\* / \*\* / \*\*\*: См. Таблица индикации ниже

### 78.1D, 78.2E Таблица индикации

#### Режим работы контакта Обратная связь: Тип 78.xx.x.xxx.24x4 (“положительная логика”)

Контакт NO замыкается при подаче питания на блок и остается закрытым, до тех пор, пока нет серьезных неисправностей, препятствующих работе источника питания. (Например, перегорел предохранитель, неисправен источник питания, короткое замыкание или сработала тепловая защита). Данная опция применяется, например, для передачи на удаленный ПЛК тревожных сигналов, при которых требуется обслуживание источника питания.

Тип	Зона	Состояние	LED	Контакт 13-14
78.1D.1.230.2414 78.2E.1.230.2414	*	OK	DC OK ALARM	 OFF
	**	Перегрузка (78.1D только)	DC OK ALARM	 OFF
	***	Короткое замыкание	DC OK ALARM	 OFF
		Ограничение температуры	DC OK ALARM	  
		Thermal protection#	DC OK ALARM	OFF 

#Отключите напряжение питания для перезапуска ИИП после срабатывания тепловой защиты.

### 78.1D, 78.2E Таблица индикации

#### Режим работы контакта Обратная связь: Тип 78.xx.x.xxx.24x5 (“пред-тревога”)

Контакт NO замыкается, когда происходит нештатная ситуация (перегрузка, короткое замыкание, тепловое ограничение, тепловая защита). Данная опция применяется, например, для активизации зрительной или звуковой сигнализации или включения вентилятора охлаждения.











Тип	Зона	Состояние	LED	Контакт 13-14
78.1D.1.230.2415 78.2E.1.230.2415	*	OK	DC OK ALARM	
	**	Перегрузка (78.1D только)	DC OK ALARM	
	***	Короткое замыкание	DC OK ALARM	
		Ограничение температуры	DC OK ALARM	
		Термозащита	DC OK ALARM	OFF 

#Отключите напряжение питания для перезапуска ИИП после срабатывания тепловой защиты.

### 78.12, 78.25, 78.36, 78.50, 78.60, 78.51, 78.61, 78.1A, 78.2A, 78.1B Таблица индикации

Тип	Состояние	LED
78.12.1.230.xx00 78.25.1.230.1200 78.25.1.230.2400	OK	
78.36.1.230.2401 78.50.1.230.1203 78.60.1.230.2403 78.51.1.230.1203 78.61.1.230.2403 78.1A.1.230.2402	Короткое замыкание	
	Ограничение температуры	OFF
78.2A.1.230.2402 78.1B.1.230.2403	OK	
	Короткое замыкание	 15s OFF
	Ограничение температуры	OFF

Светодиодная индикация

Тип	Зона	Состояние	LED	ВЫХОД
78.2K.1.230.3000	ПРОВЕРКА ПРИ ВКЛЮЧЕНИИ	$V_{out}$ ОК	 • OFF • OFF	ON
		$V_{out}$ НИЗКИЙ < 29V	 • OFF • OFF	OFF
		$V_{out}$ ВЫСОКИЙ > 33V	• OFF  • OFF	OFF
	НОРМАЛЬНОЕ ФУНКЦИОНИРОВАНИЕ	$V_{out}$ ОК $I_{out}$ > 0.9A	 • OFF 	ON
		$V_{out}$ < 29V $I_{out}$ > 0.9A	• OFF • OFF 	ON
	 Состояние тревоги: $T_{amb}$ > 45°C @ $I_{nom}$ .	Пред-Тревога: До 60 сек	 • OFF 	ON
		Зафиксированная Тревога	• OFF • OFF 	OFF

F

Схемы электрических соединений для 78.12, 78.25, 78.36, 78.50, 78.51, 78.60 & 78.61

Типовое подключение

Типовое подключение

Двойная связь

Двойная связь

последовательное соединение

последовательное соединение

Параллельное подключение (78.51/61 только)

Ток нагрузки  $\leq 2 \times I_N$

Диод (см. Страницу 24)

подключение с резервированием

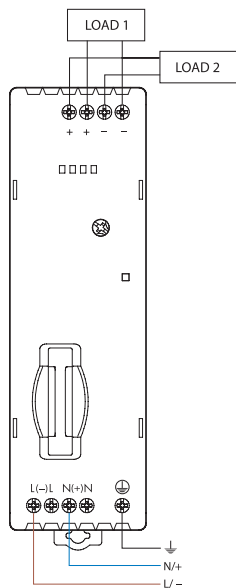
Ток нагрузки  $\leq I_N$

Диод (см. Страницу 24)

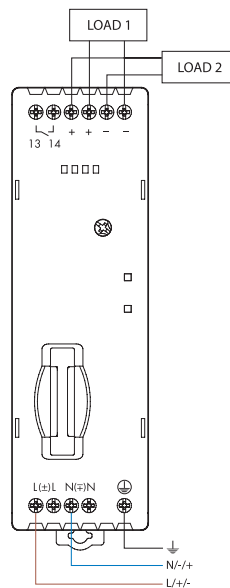
Схемы электрических соединений для 78.1B & 78.1D

Типовое подключение

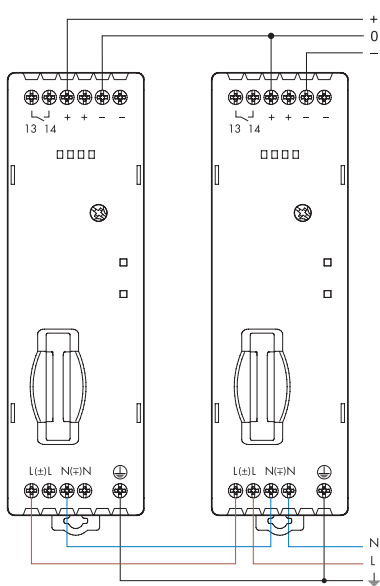
78.1B - Подключение электропитания



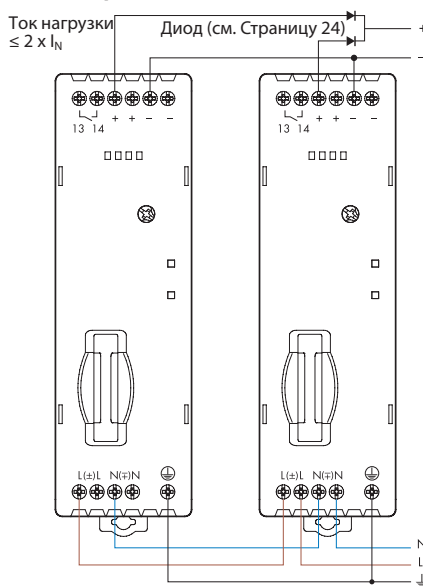
78.1D - Подключение электропитания



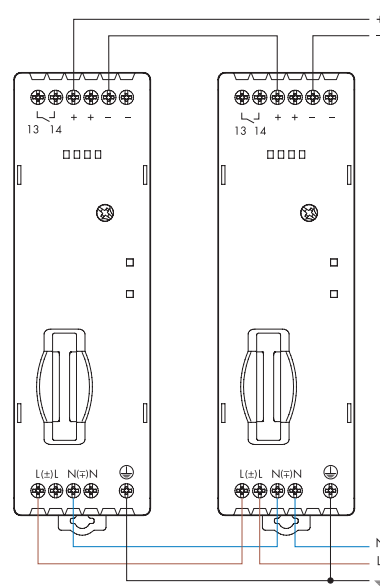
Сдвоенное подключение



Параллельное подключение



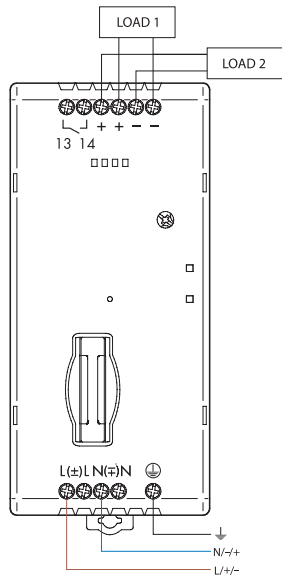
Последовательное подключение



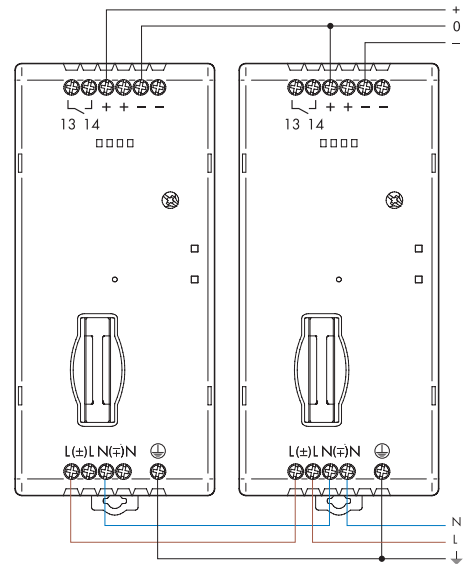
F

Схемы электрических соединений для 78.2E

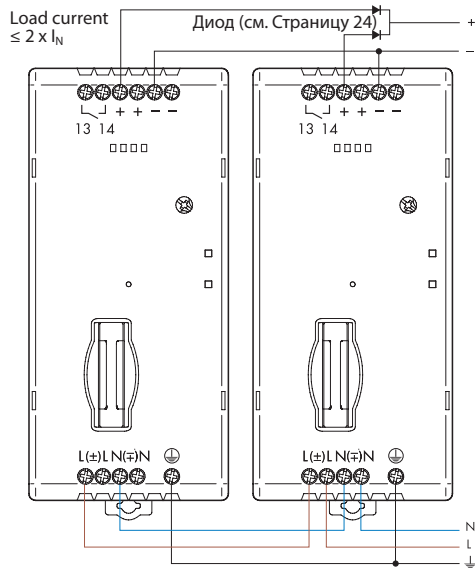
Типовое подключение



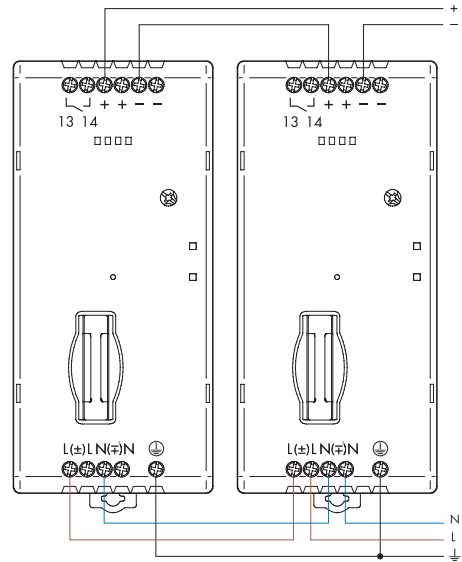
Сдвоенное подключение



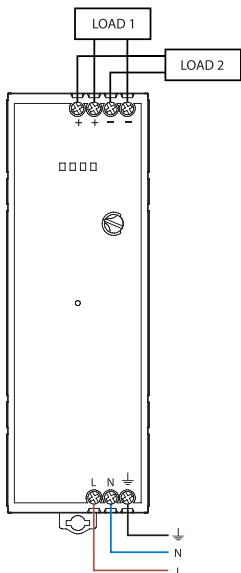
Параллельное подключение



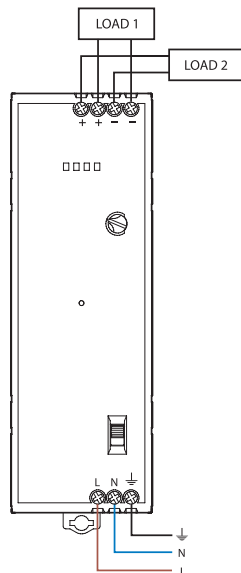
Последовательное подключение



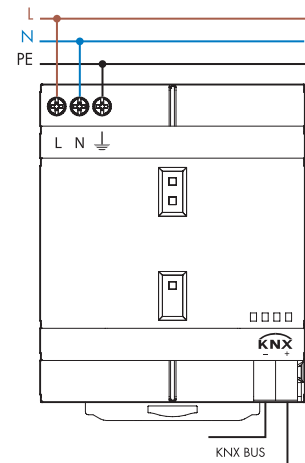
Схемы электрических соединений для 78.1A



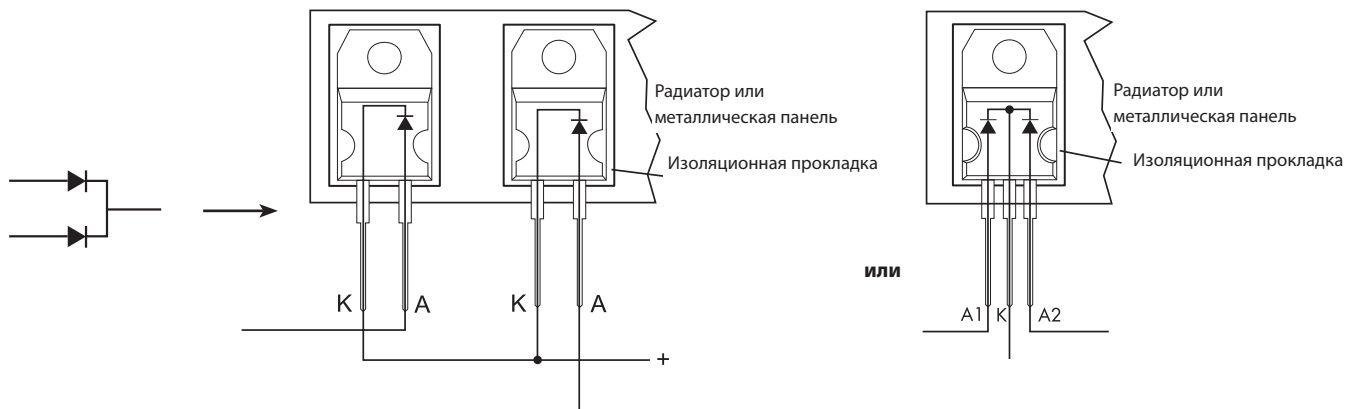
Схемы электрических соединений для 78.2A



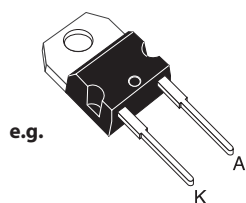
Схемы электрических соединений для 78.2K



Диод(ы)

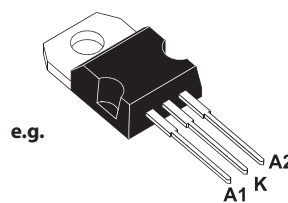


Диод для типов 78.25, 78.36, 78.50, 78.60, 78.51, 78.61



e.g.

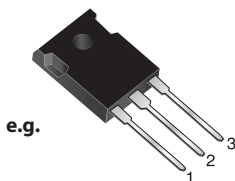
TO-220AC  
STPS1545D



e.g.

TO-220AB  
STPS30L40CT

диод для типом 78.1B, 78.1D, 78.2E



e.g.

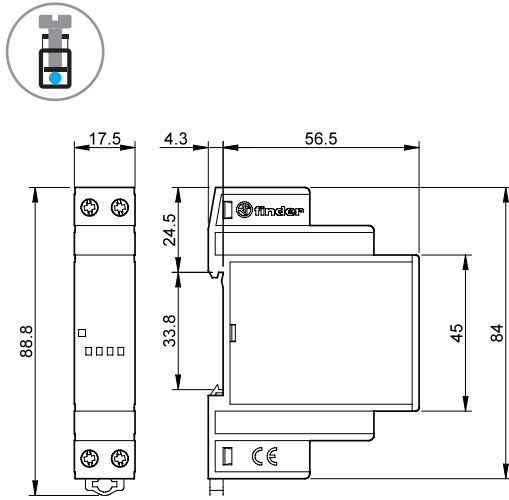


TO-247AD  
MBR 4060PT

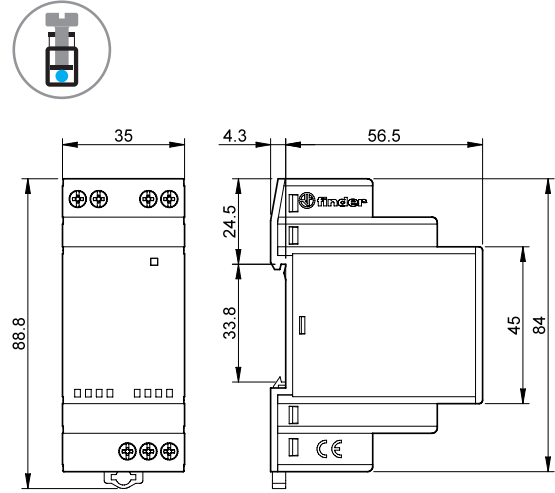


**Габаритные чертежи**

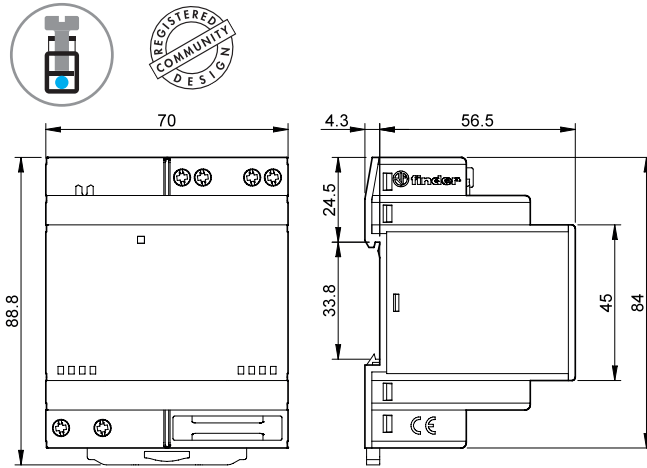
Тип 78.12  
Винтовой клеммы



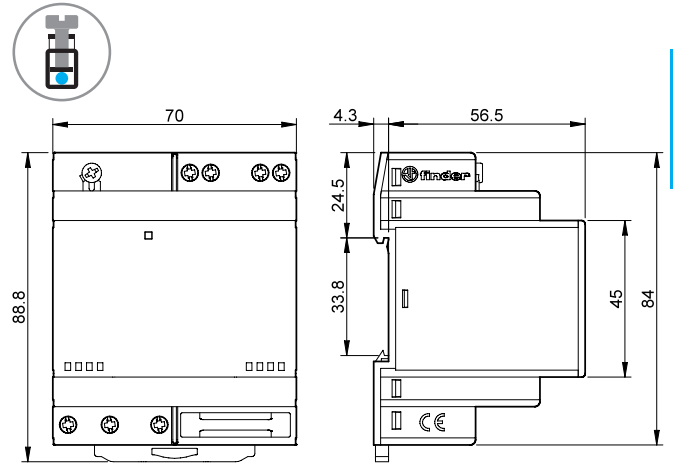
Тип 78.25  
Винтовой клеммы



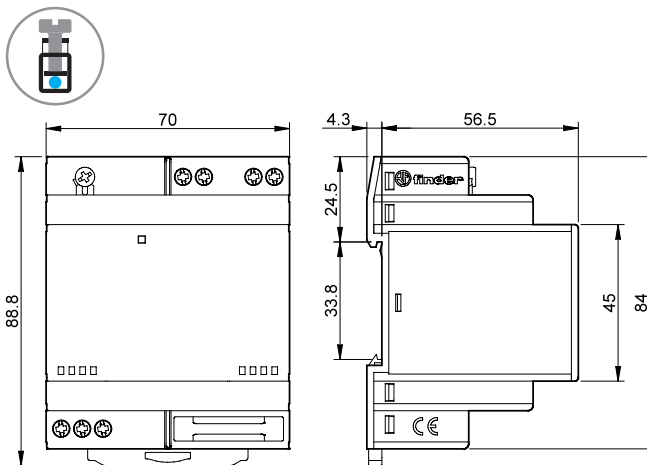
Тип 78.36  
Винтовой клеммы



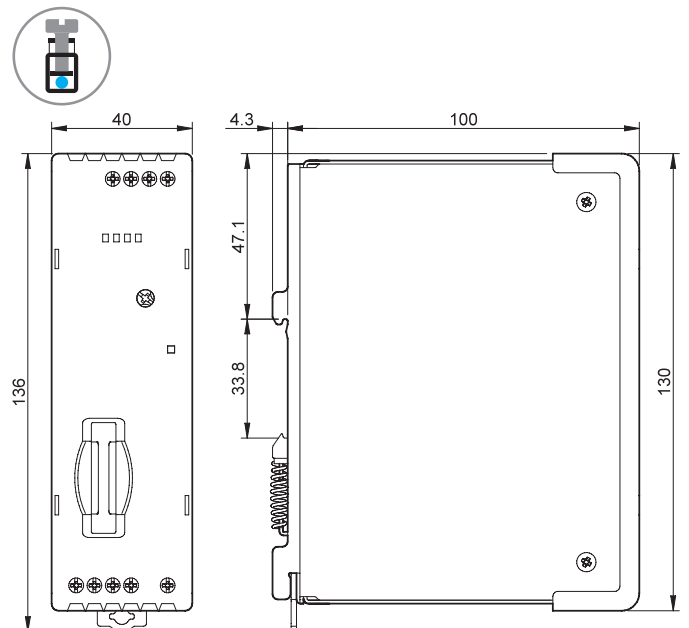
Тип 78.50 / 78.60  
Винтовой клеммы



Тип 78.51 / 78.61  
Винтовой клеммы

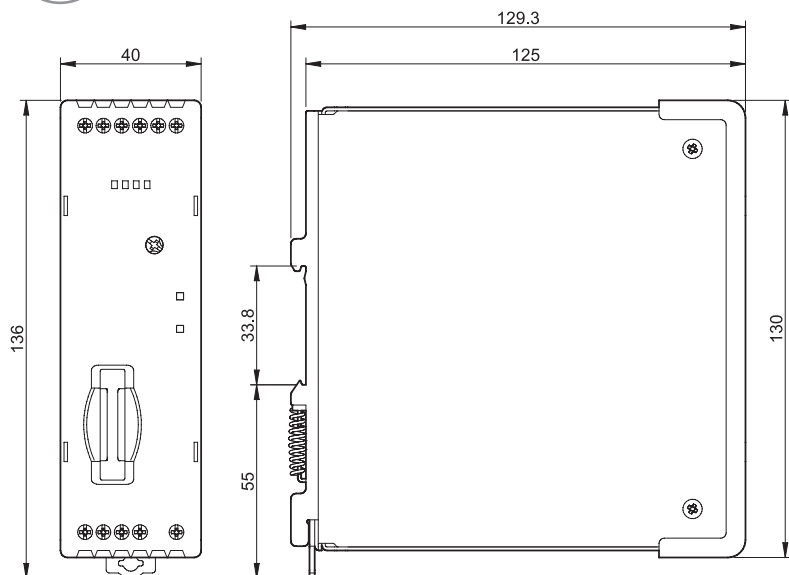


Тип 78.1B  
Винтовой клеммы



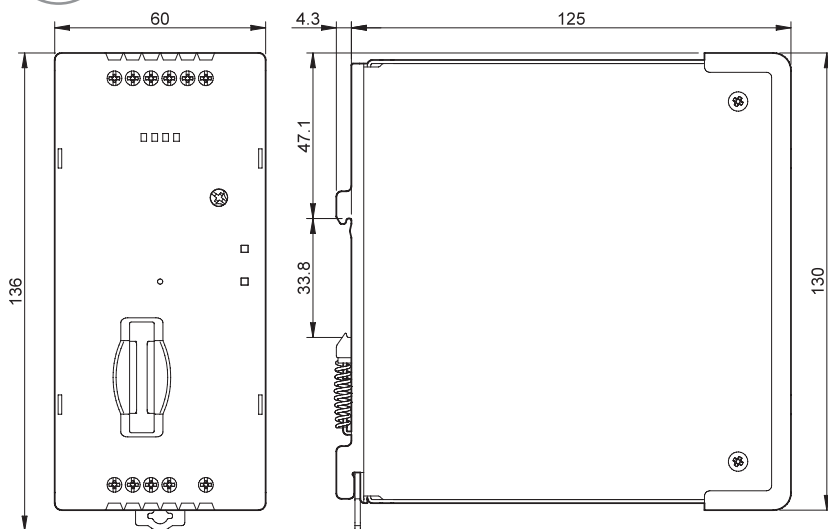
## Габаритные чертежи

Тип 78.1D  
Винтовой клеммы



F

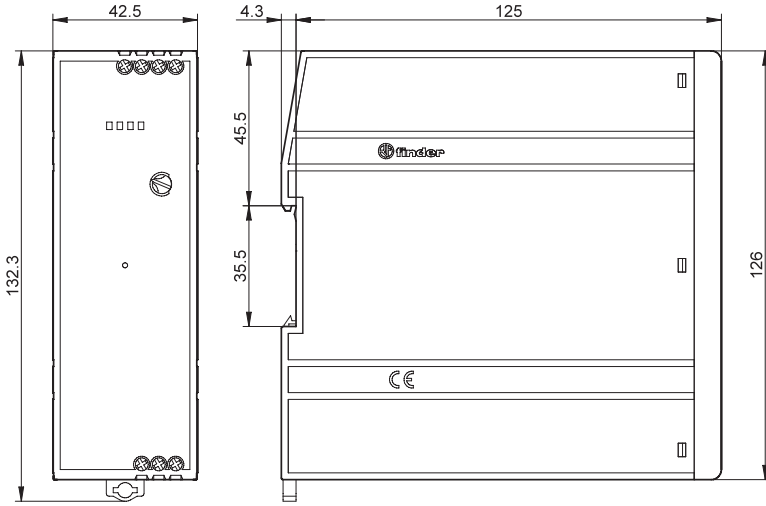
Тип 78.2E  
Винтовой клеммы



Габаритные чертежи

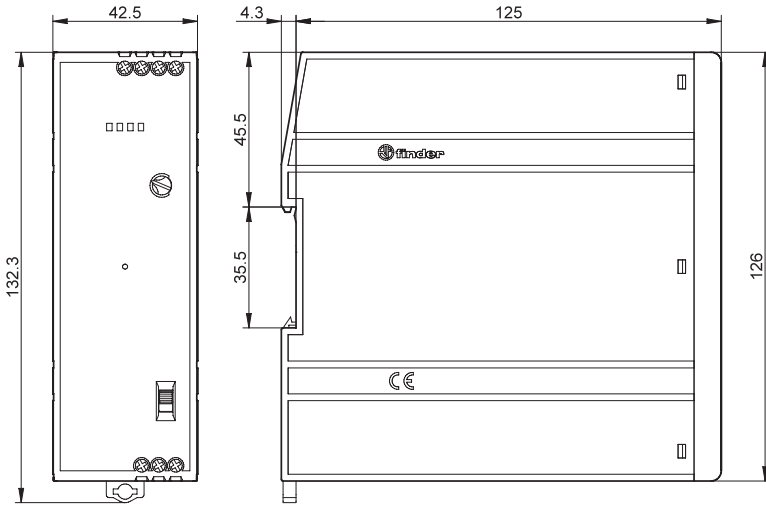
Тип 78.1А

Винтовой клеммы



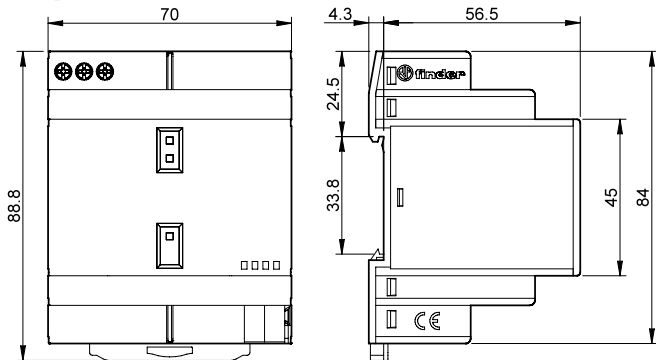
Тип 78.2А

Винтовой клеммы



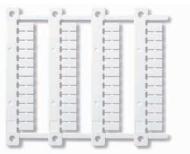
## Габаритные чертежи

Тип 78.2К  
Винтовой клеммы



## Аксессуары

F



060.48

Блок маркировок для термотрансферных принтеров CEMBRE, 48 знаков, 6 x 12 мм

060.48



019.01

Маркировочная этикетка, пластик, 1 знак, 17 x 25.5 мм (для 78.12/25/36/50/60/51/61)

019.01